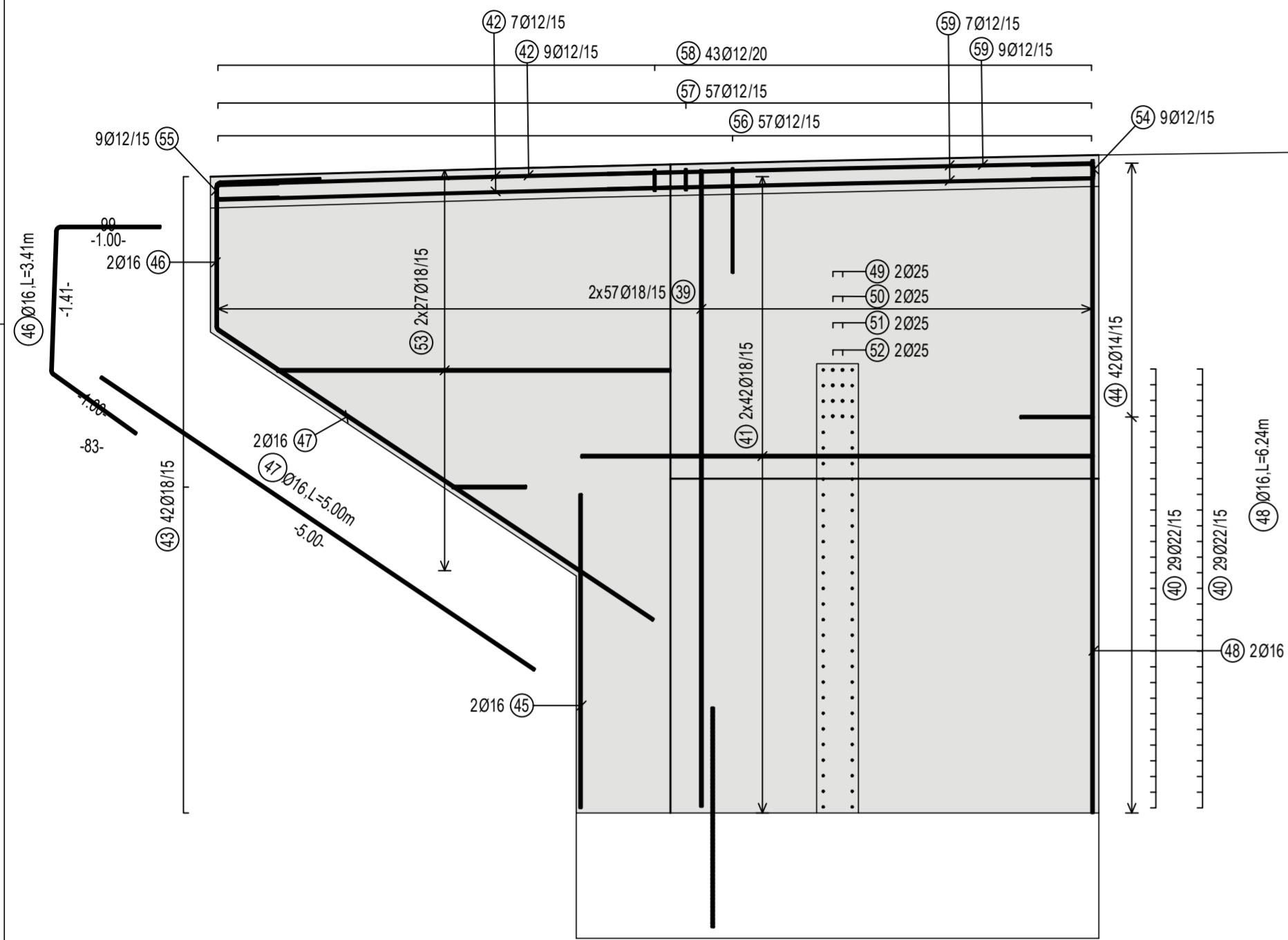
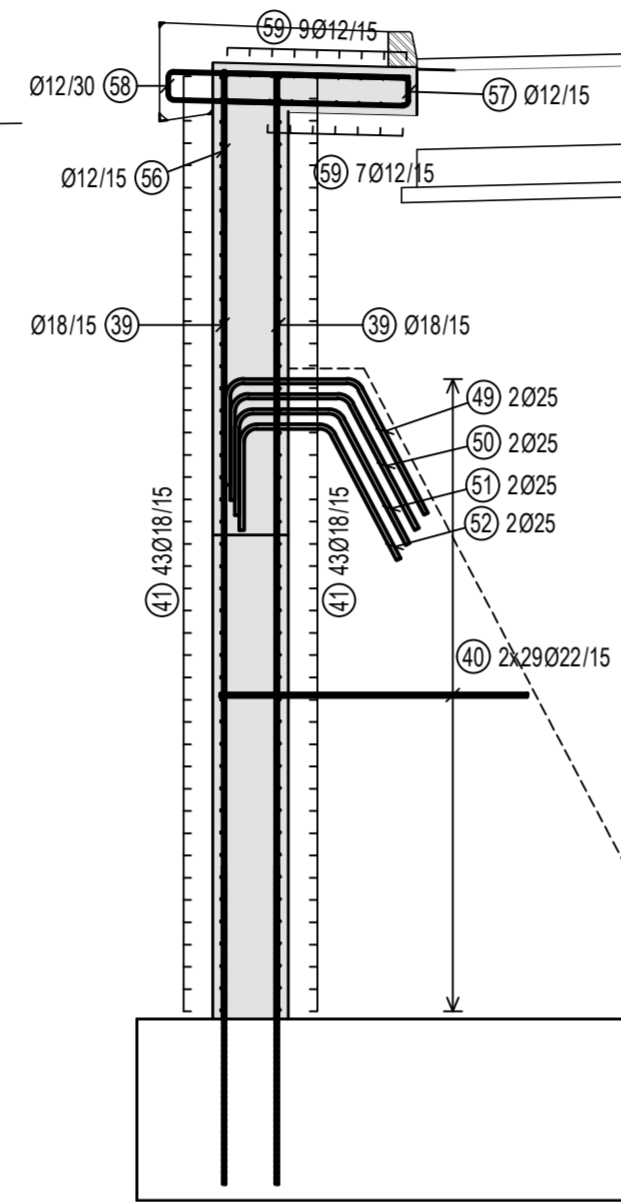


# ARMATurna RISBA DESNE STENE KRILNEGA ZIDU V OSI 1

POGLED A-A  
M 1:50



PREREZ B-B  
M 1:50



Poz.	Kom.	Jeklo: B500B fi	Dolžina	Gradbena faza: STENA LEVO						
				D12	D14	D16	D18	D22	D25	
38	100	16	0.680							
39	114	18	4.630*					68.000		
40	58	22	2.470*						527.820	
41	84	18	4.900							143.260
42	16	12	4.340	69.440						
43	42	18	1.800						75.600	
44	42	14	1.790			75.180				
45	2	16	3.000					6.000		
46	2	16	3.410					6.820		
47	2	16	5.000					10.000		
48	2	16	6.240					12.480		
49	2	25	2.570							5.140
50	2	25	2.470							4.940
51	2	25	2.380							4.760
52	2	25	2.290							4.580
53	54	18	3.280*						177.120	
54	9	12	1.350	12.150						
55	9	12	1.350	12.150						
56	57	12	2.220	126.540						
57	57	12	2.210	125.970						
58	43	12	2.180	93.740						
59	16	12	4.650	74.400						

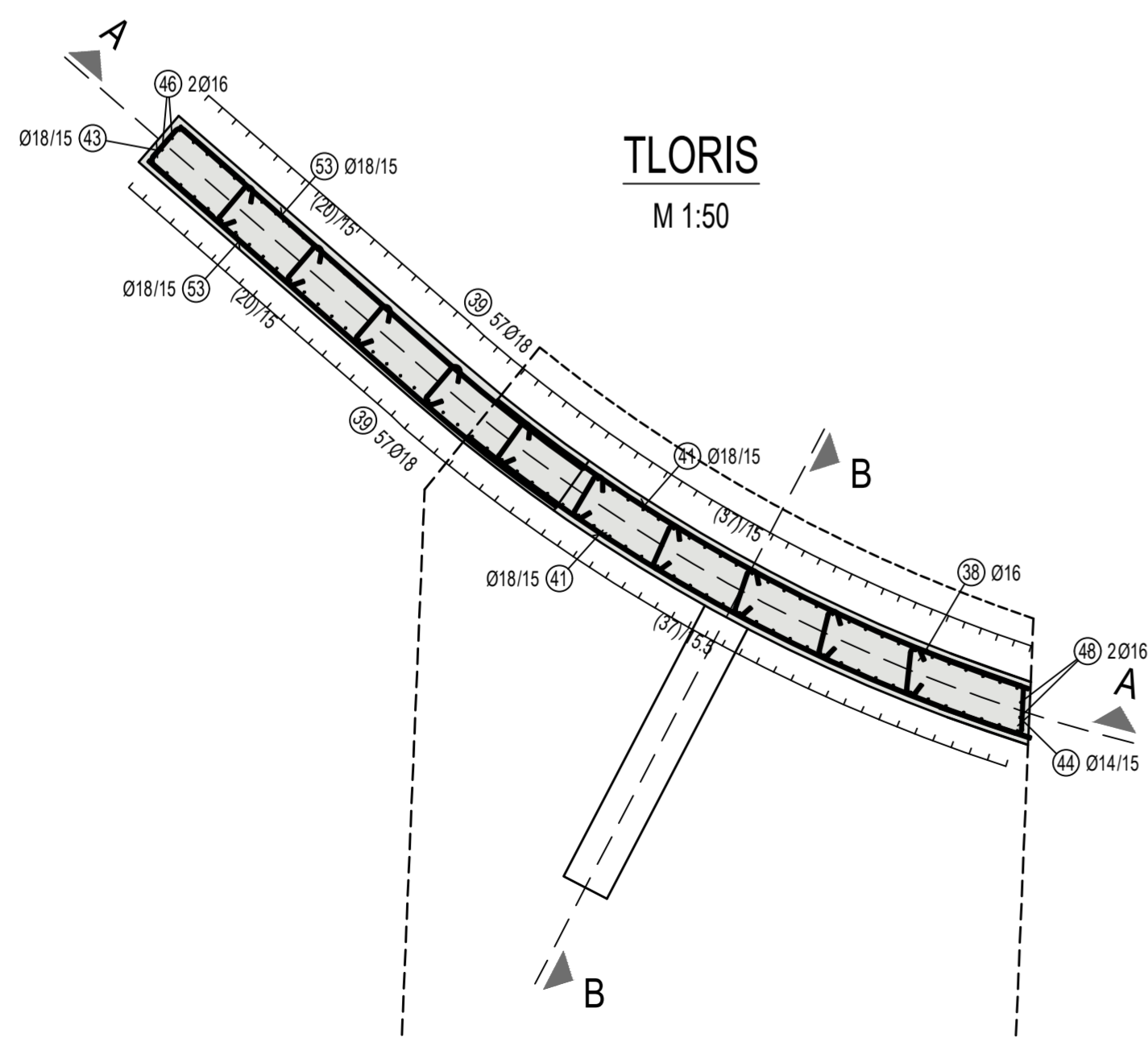
* = srednja									
Skupna dolžina				514.390	75.180	103.300	1192.140	143.260	19.420
kg / m				D12 0.920	D14 1.242	D16 1.621	D18 2.020	D22 3.092	D25 3.951
kg / d				473.239	93.374	167.449	2408.123	442.960	76.728
Skupna masa (kg)		3661.873							

Fiksne in standardne dolžine		Jeklo: B500B		Gradbena faza: STENA LEVO	
fi (mm)	Skupna L	kg/m	Masa (kg)		
16	28.480	1.621	46.166		
18	1116.540	2.020	2255.411		
Skupna masa (kg)		2301.577			

strojno		Jeklo: B500B		Gradbena faza: STENA LEVO	
fi (mm)	Skupna L	kg/m	Masa (kg)		
12	514.390	0.920	473.239		
14	75.180	1.242	93.374		
16	74.820	1.621	121.283		
18	75.600	2.020	152.712		
22	143.260	3.092	442.960		
25	19.420	3.951	76.728		
Skupna masa (kg)		1360.296			

Povzetek izvlečka		Jeklo: B500B		Gradbena faza: STENA LEVO	
fi (mm)	Skupna L	kg/m	Masa (kg)		
Fiksne in standardne dolžine		2301.577			
strojno		1360.296			
Skupna masa (kg)		3661.873			

TLORIS  
M 1:50



## MATERIALI



Vsi materiali morajo biti certificirani in ustrezati zahtevam iz tehničnih smernic za ceste TSC 04.100.

### BETON (SIST EN 206-1, SIST 1026):

konstrukcijski element	zahteve
hodniki, robni venci	C 30/37, XD3, XF4, 4 % zračnih por, PV-III, VB3
prekladna konstrukcija	C 35/45, XD1, XF2, PV-I, VB2
oporniki, stene in krila	C 30/37, XD3, XC3, XF4, PV-III, VB3
temeljne in prehodne plošče	C 25/30, XC2, XA1(po potrebi), PV-I, VB1
podbeton	C12/15, X0

### ARMATURA (SIST EN 10080)

- rebbrasto armaturno jeklo B500 B
- zaščitni sloj: vse površine 5,00 cm

št.	sprememba	opis spremembe	datum	podpis
02				
01				
investitor:	 Občina Sevnica Glavni trg 19a 8290 Sevnica		objekt: Komunalno opremljanje v PC Sevnica – Preložitve ceste LC373071 od km 0,0+21,0 do km 0,2+16,70 in ureditev dostopne ceste JP594281 ter izvenmivojskega križanja z železniško progo št. 81 Sevnica–Trebnje v Sevnici	
vodilni projektant:	 PNZ svetovanje projektiranje d.o.o.		načrt: 2 Načrt s področja gradbeništva 2/01 NADVOZ	
projektant načrta:	 PNZ svetovanje projektiranje d.o.o.		risba: Armaturni načrt: Krilni zid v osi 1- stena levo	
ident. št. IZS vodja projekta: Marko JELENC, univ. dipl. inž. grad. G-0123 pooblaščen inž.: Ervin JEZOVŠEK univ.dipl.inž.grad. G-3891 obdelovalec: Tomaž Šabec, mag. inž. grad. G-4681			podpis vrsta projekta: PZI št. projekta: 18_761 datum: April 2021	
št. odseka: 004.2160 arhivska številka: G.271			merilo: 1:50 št. risbe: K-761 št. risbe: G.271.11	
vrsta dokumentacije:			šifra priloge:	
004.2160			G.271	
črna koda:				